

12ML55 12V 55Ah

Серия ML – необслуживаемые свинцово-кислотные батареи емкостью 26-200 Ач для использования с ИБП и в телекоммуникационных системах, а также с инверторами и в альтернативной энергетике. Высокая эффективность рекомбинации выделяемых газов позволяет устанавливать батареи в помещениях без принудительной вентиляции. Отличные характеристики в широком диапазоне разрядных токов позволяют рекомендовать батареи серии ML для решения большинства задач.



Конструкция батареи

Компоненты	Пластина +	Пластина -	Корпус	Крышка	Клапан	Клемма	Сепаратор	Электролит
Материал	Диоксид свинца	Свинец	ABS	ABS	Резиновый	Медь	Стекловолокно	Серная кислота

Основные характеристики:

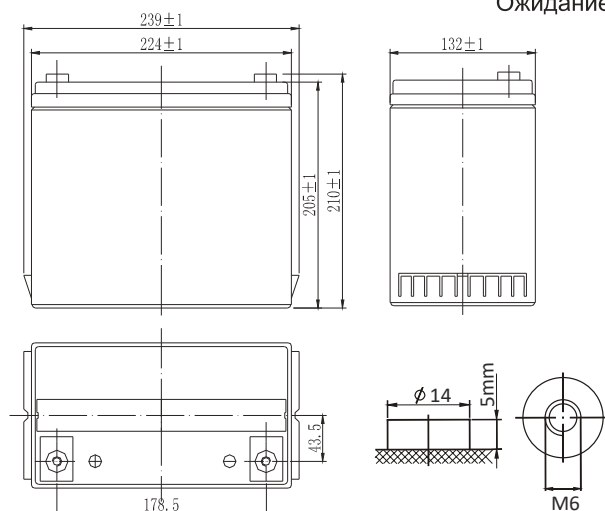
Номинальное напряжение	12В	
Число элементов	6	
Срок службы	10 лет	
Номинальная емкость (25°C):	10 часов (5,5А, 10,8В)	55Ач
	5 часов (9,23А, 10,5В)	46,15Ач
	1 час (35,1А, 9,60В)	35,1Ач
Внутреннее сопротивление	5,8м Ом	
Полностью заряженной батареи (25°C)		
Саморазряд (в среднем)	3% емкости в месяц при 20 °С	
Диапазон рабочих температур	Разряд:	-20~60°C
	Заряд:	-10~60°C
	Хранение:	-20~60°C
Максимальный ток разряда (25°C)	550А(5с)	
Ток короткого замыкания	1400А	
Заряд (25°C)	Циклический режим: 2,30 - 2,35 В на элемент	
	Максимальный ток заряда 16,5А	
	Температурный коэффициент -30 мВ/°С	
Заряд (25°C)	Буферный режим: 2,23 - 2,27 В на элемент	
	Температурный коэффициент -20мВ/°С	

Размеры и вес:

Длина (мм)	239
Ширина(мм)	132
Высота (мм)	205
Общая высота (мм)	210
Приблизительный вес (кг)	17,3



Ожидание использования 2,23-2,27В на элемент



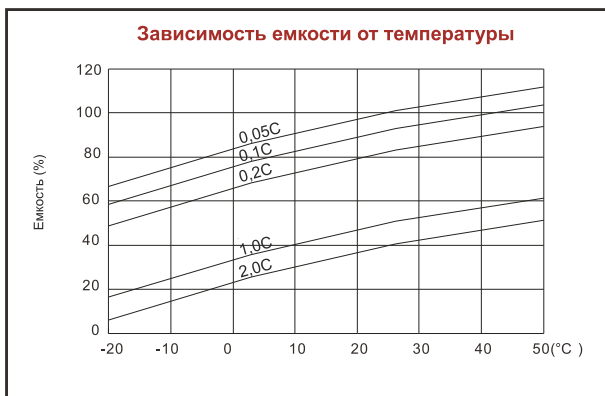
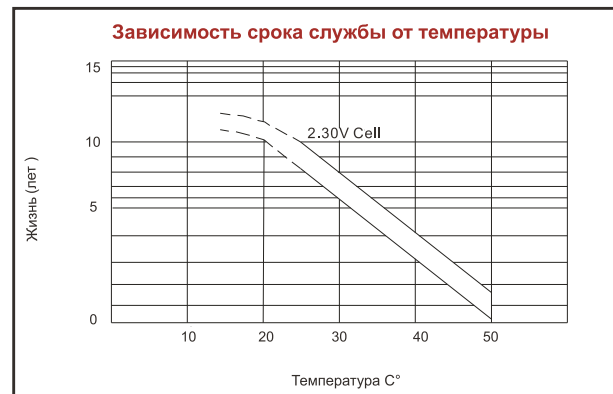
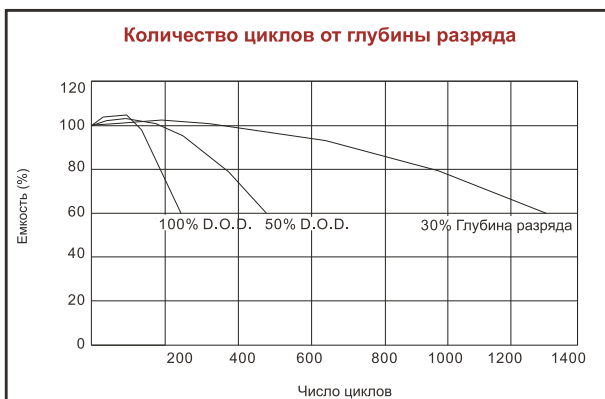
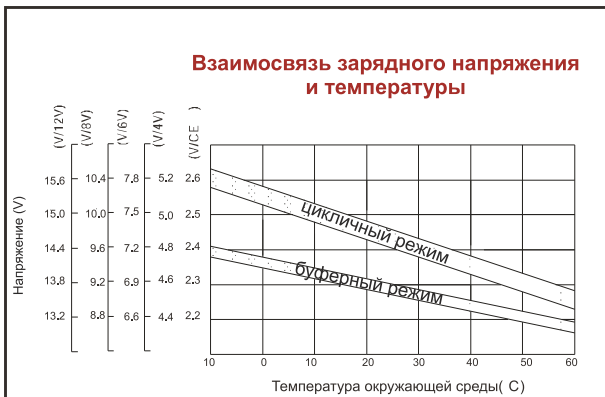
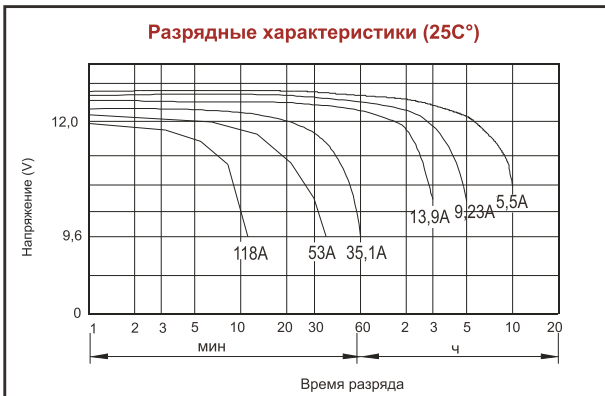
Разряд постоянным током (Ампер) при 25°C

Конечное напряжение на ячейку/V	10мин	15мин	30мин	1ч	3ч	5ч	10ч	20ч
1,60В	129	99.4	59.2	35.1	14.6	9.82	5.70	2.97
1,65В	124	95.4	57.4	34.2	14.2	9.57	5.65	2.96
1,70В	115	90.6	55.6	33.3	13.9	9.40	5.60	2.95
1,75В	106	85.8	53.8	32.5	13.6	9.23	5.55	2.93
1,80В	99.8	79.5	51.9	31.7	13.3	9.06	5.50	2.90

Разряд постоянной мощностью (Ватт) на элемент (25°C)

Конечное напряжение на ячейку/V	10мин	15мин	30мин	45мин	1ч	2ч	3ч	5ч
1,60В	238	185	111	85.3	68.9	41.1	29.1	18.8
1,65В	225	177	109	84.0	67.3	40.2	28.5	18.6
1,70В	213	169	107	82.3	65.8	39.4	27.9	18.2
1,75В	200	162	105	80.5	64.3	38.4	27.3	18.0
1,80В	186	154	104	78.4	62.6	37.4	26.7	17.9

(Примечание) Указанные параметры - средние значения, полученные после трех циклов заряда / разряда.



ЭНЕРГИЯ В ВАШУ ПОЛЬЗУ

AQQU оставляет за собой право изменять характеристики оборудования без предварительного уведомления в рамках политики постоянного совершенствования выпускаемой продукции.